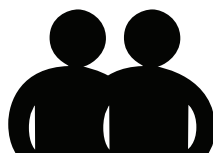
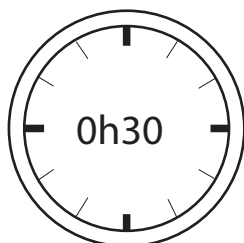


LINHA SETÚBAL

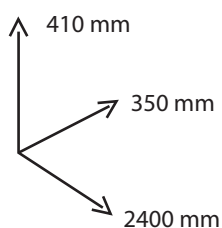
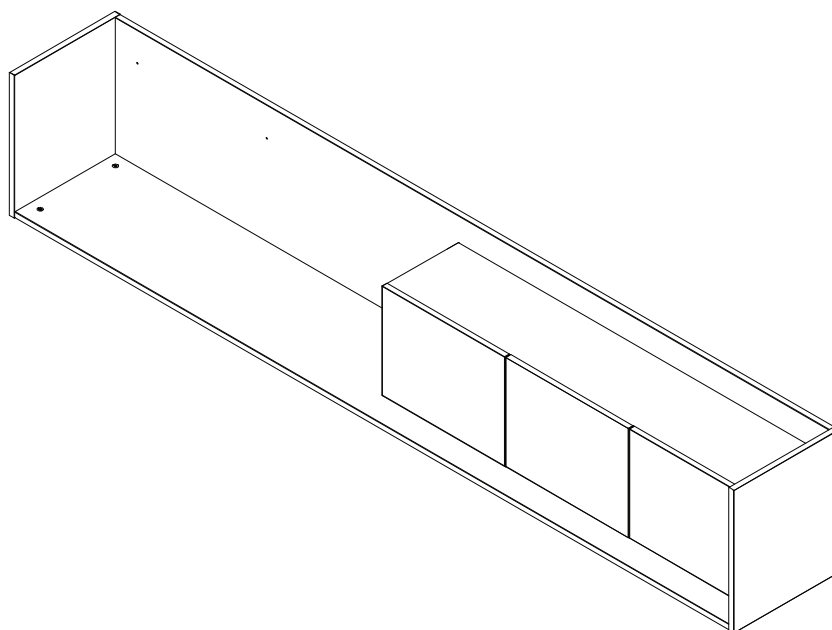
MODULO SUSPENSO



JOM INDÚSTRIA

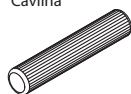


PRODUZIDO EM
PORTUGAL



JOM
www.jom.pt

A x34
Cavilha



B x20
Excentrica de Minifix



C x20
Perno de Minifix



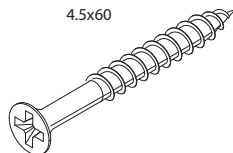
D x5
Tampa Minifix



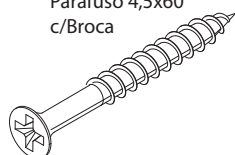
E x12
3.5x16



F x4
4.5x60



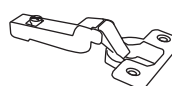
G x7
Parafuso 4,5x60
c/Broca



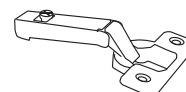
H x6
Calço de Dobradiça



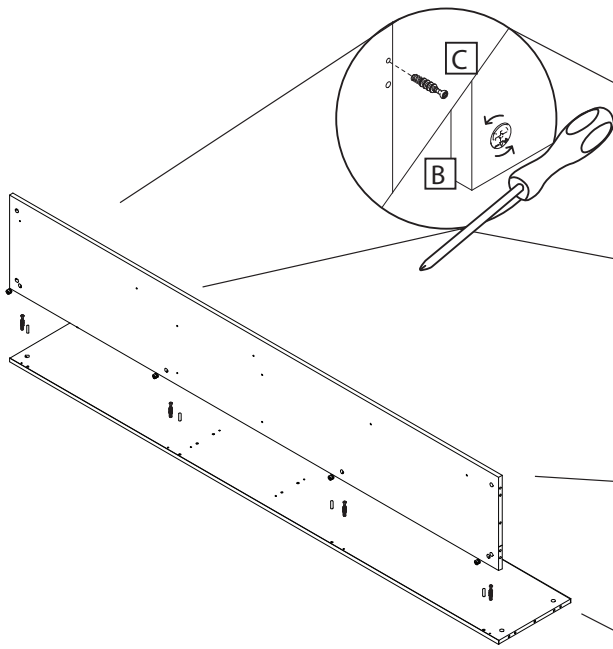
I x2
Dobradiça Curva



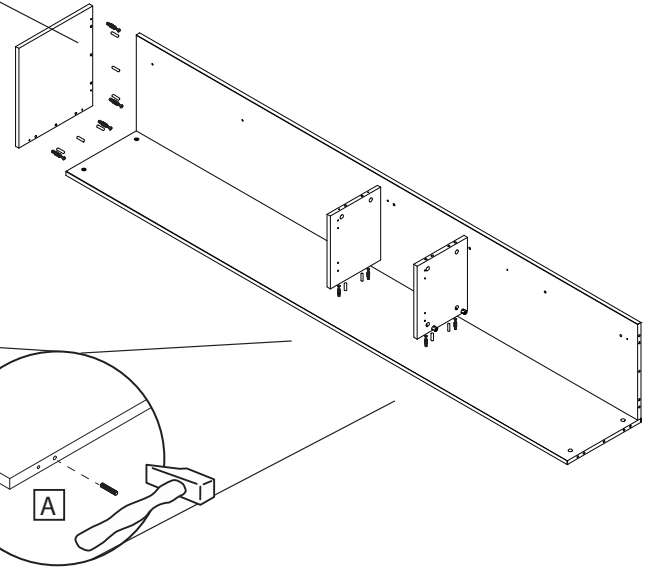
J x4
Dobradiça Reta



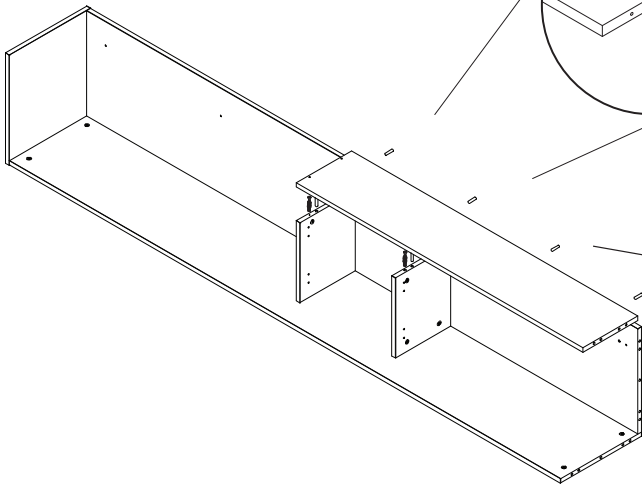
1°



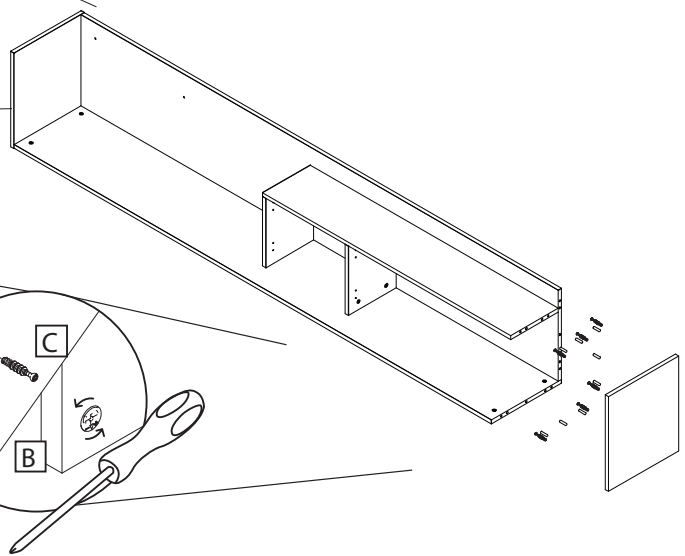
2°



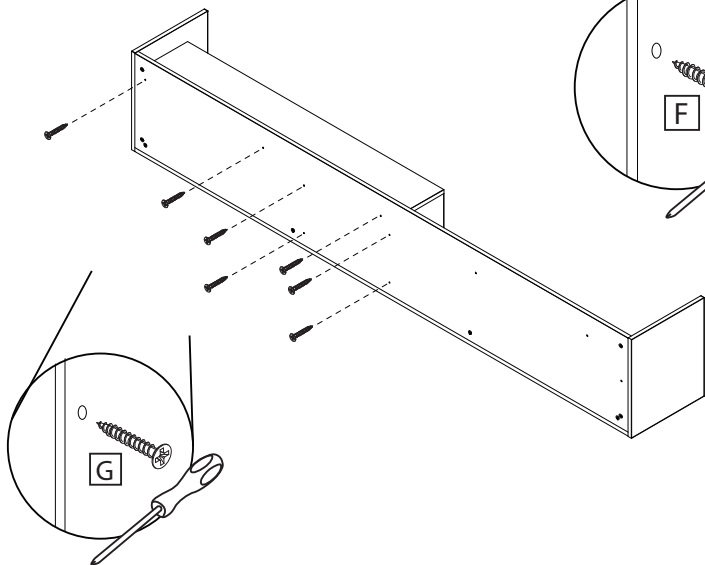
3°



4°



5°



6°

